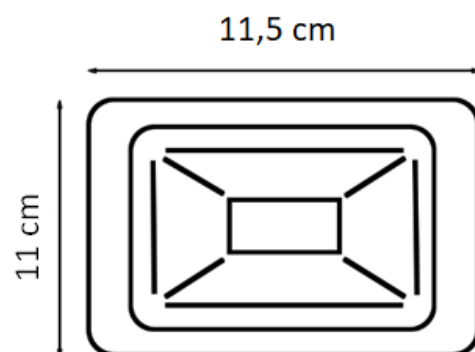
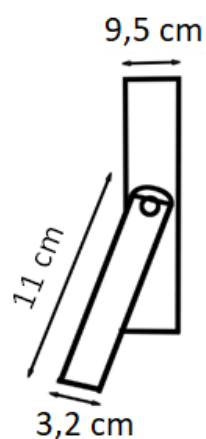


Projecteur LED 50W 12 / 24V

Modèle : ELP-G1025-50W-12/24.F

| Caractéristiques | Techniques |
|---------------------------------|--|
| Puissance | 50W |
| Alimentation | 12/24V |
| Couleur | 6 000 K |
| Indice IP | IP68 |
| Matériaux | Boîtier en aluminium moulé sous pression |
| Environnement de fonctionnement | -40~+50°C |
| Support de montage | Acier inoxydable |
| Flux lumineux | 4 850 lumens |
| Angle d'éclairage | 30° |
| Dimension du Boîtier | 11 cm |



LED spotlight 50W 12 / 24V

Model : ELP-G1025-50W-12/24.F

| Specifications | Technical |
|-----------------------|---------------------------|
| Power | 50W |
| Power supply | 12/24V |
| Color | 6 000K |
| IP Rating | IP68 |
| Materials | Die-cast aluminum housing |
| Operating environment | -40~+50°C |
| Mounting bracket | Stainless steel |
| Luminous flux | 4 850 lumens |
| Illumination angle | 30° |
| Case size | 11 cm |

