

# Sirius

## ELP-400-TO

Mât d'Éclairage portable sur batterie déployable  
sur un ensemble robuste sur mesure.

Mât Portatif  
d'éclairage  
sur batterie



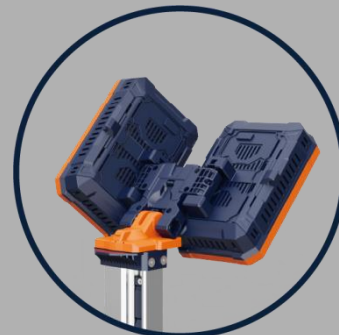
# DÉPLOIEMENT RAPIDE

## DISTRIBUTION MULTIPLE D'ÉCLAIRAGE



Loquet unique pour libérer le trépied

Déployez ou pliez en quelques secondes.

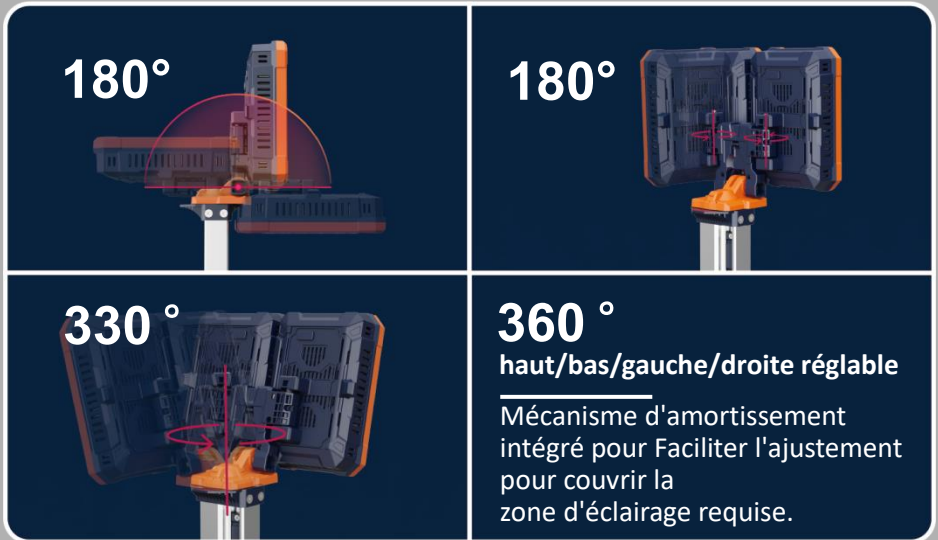


### Mât autobloquant

Glisser-verrouiller à n'importe quelle position, déploiement / repliement en une seule pression.



Appuyez vers le bas  
Pour baisser le mât



180°

180°

330°

360°

haut/bas/gauche/droite réglable

Mécanisme d'amortissement intégré pour faciliter l'ajustement pour couvrir la zone d'éclairage requise.





# Autonomie ultra-longue

Mode standard jusqu'à **20+** Heures  
(3 X ELP-BAT24100-LITHION)

## Tableau de contrôle

- 
- Power
  - DIM+
  - DIM-
  - Niveau batterie
  - Pleine puissance
  - Sortie USB
  - Prise secteur

## Applications



Urgence/secours



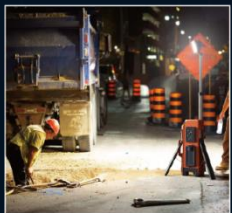
Chantiers



Voies ferrées



Événementiel



Entretien



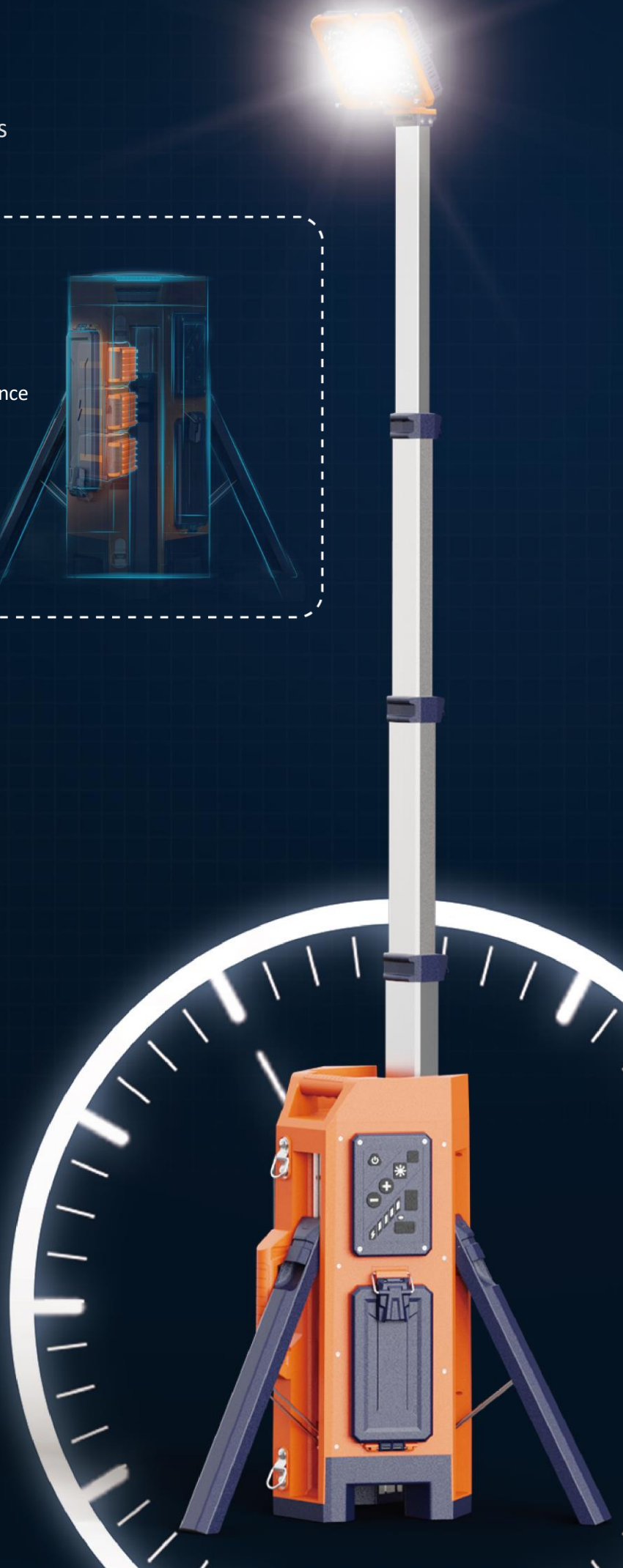
Mines



Sport



Construction

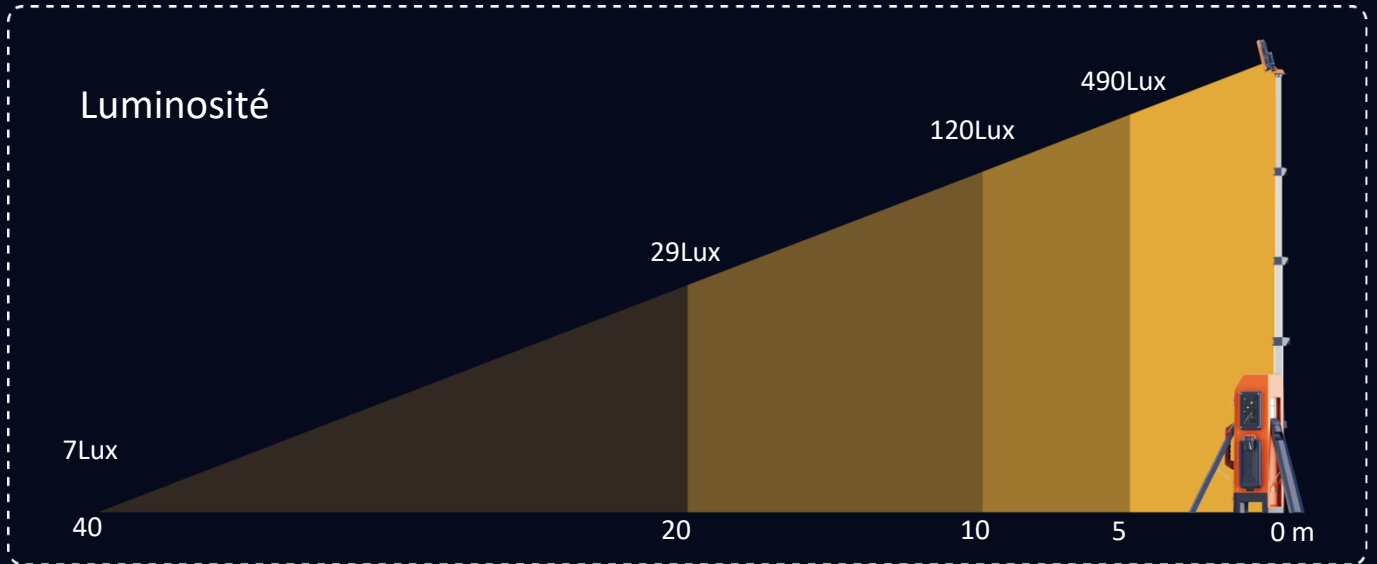


Alimentation par courant alternatif

Jusqu'à **15,000** LM

Alimentation par batterie

Jusqu'à **8,000** LM



\* 'Luminosité' représente la valeur d'éclairage du point central de la direction de l'éclairage.

Courant	0 à 15 000LM Graduable en continu	
Batterie (4 modes)	Turbo	8 000 LM
	Standard	5 000 LM
	Équilibré	3 000 LM
	Éco	800LM





## Mise en oeuvre par une seule personne

Transportez, déployez et ajustez l'éclairage en quelques secondes avec un seul opérateur.



Double poignée et sangle disponibles, 10 kg.



# Accessoires Optionnels

## 9 baies simultanées Chargeur rapide (ELP-TK-C9)

Transportez 9 batteries, chargez-les pour le fonctionnement d'un mât d'éclairage hors réseau jusqu'à une semaine.



Atteignez une luminosité maximale de 15000LM sur secteur, ou sans fil à l'aide d'une batterie et d'un chargeur.

Couvrez toutes les possibilités avec un choix d'options d'alimentation.

ELP-400-TO est une source de lumière principale qui sert également de chargeur USB pour les lampes frontales ELP-T02, les lampes de poche versatiles ELP-CC03 et les appareils mobiles.

Batterie ELP-BAT-2454-LITHION

Entièrement équipé pour tous les défis dans l'obscurité !

Chargeur ELP-MC2-DUO

Lampe frontale ELP-T02

Driver  
ELP-DRIV-X17556-BH

Chargeur ELP-MC1-Mono

Lampe de poche versatile  
ELP-CC03



# Spécifications

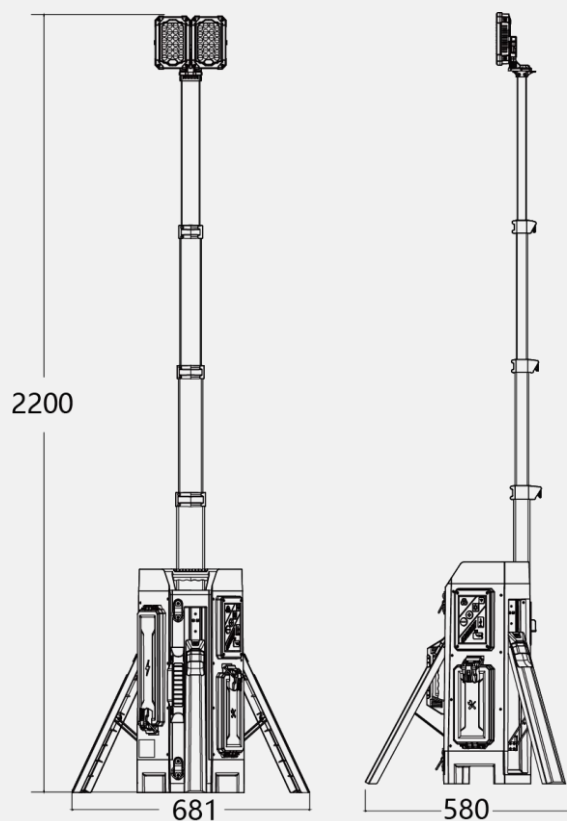
## ELP-400-TO

Hauteur	64,5 cm ~ 220
Poids	10Kg (Montage uniquement)
Alimentation	Batterie / AC 100-277V
Lumens	0 à 15 000 Lm
Autonomie	>20 heures en mode standard, ELP-BAT-24100-LITHION
IP Grade	Indice de protection IP65
Sortie (USB)	5V 2A (2 stations d'accueil)
Système de batterie	ELP-BAT-24100-LITHION

## Batterie (ELP-BAT-24100-LITHION)

Puissance	98Wh
Tension nominale	24,5 V
Capacité	4,0 Ah
Température de fonctionnement	-10 ~ 50 °C
Humidité de travail	1 ~ 98%

## Dimensions (mm)



## Colis

Taille du carton	Poids brut du carton	PCS/Carton
730x390x410mm	13.3 kg ±5%	1

